

MOTONIVELADORA CATERPILLAR 163H

Vertedera

■ Ancho de la cuchilla	4267 mm
■ Altura de la cuchilla	686 mm
■ Espesor de la cuchilla	25 mm
■ Profundidad máxima de corte	770 mm
■ Desplazamiento lateral izquierdo	851 mm
■ Desplazamiento lateral derecho	943 mm
■ Exención de cuchilla a peso máximo	20953 kg
■ Presión con la cuchilla bajada	14365 kg

Sistema hidráulico

■ Tipo de bomba	pistón axial
■ Consumo de la bomba	206 l/min
■ Presión de la válvula de regulación	24150 kPa

MOTONIVELADORA CATERPILLAR 163H

Transmisión

■ Número de marchas atrás	6
■ Velocidad máxima hacia adelante	43.6 km/h
■ Velocidad máxima marcha atrás	34.4 km/h
■ Tipo de transmisión	transmisión con cambio de fuerza de velocidades con accionamiento directo
■ Número de marchas adelante	8

Eje delantero

■ Inclinación de la rueda	18 grados
■ Oscilaciones generales	32 grados
■ Despeje sobre el suelo	625 mm

MOTONIVELADORA CATERPILLAR 163H

Motor

■ Fabricante	Caterpillar
■ Modelo	3176C DITA ATAAC VHP
■ Potencia eficaz de las velocidades 1-2	134 kW
■ Potencia eficaz de las velocidades 3-4	149 kW
■ Potencia eficaz de las velocidades 5-6	149 kW
■ Potencia eficaz de las velocidades 7-8	164.1 kW
■ Potencia máxima	164.1 kW
■ Cilindrada	10.3 l.

Mando de dirección

■ Acoplamiento articulado derecho e izquierdo	20 grados
■ Radio de giro	7.5 m

MOTONIVELADORA CATERPILLAR 163H

Explotación

■ Peso estándar en el eje delantero	4589 kg
■ Peso útil estándar en el eje trasero	11691 kg
■ Peso útil estándar total	16280 kg
■ Peso útil máximo en el eje delantero	8311 kg
■ Peso útil máximo en el eje trasero	14970 kg
■ Peso útil máximo total	23281 kg
■ Volumen de combustible	397 l.
■ Volumen del fluido del sistema refrigerante	38 l.
■ Volumen del fluido del sistema hidráulico	80 l.
■ Volumen del fluido de la transmisión trasera final/diferencial	47 l.
■ Volumen del fluido de la caja de cambios circular	7 l.
■ Volumen del fluido en cada cárter de doble accionamiento	80 l.

MOTONIVELADORA CATERPILLAR 163H

Dimensiones

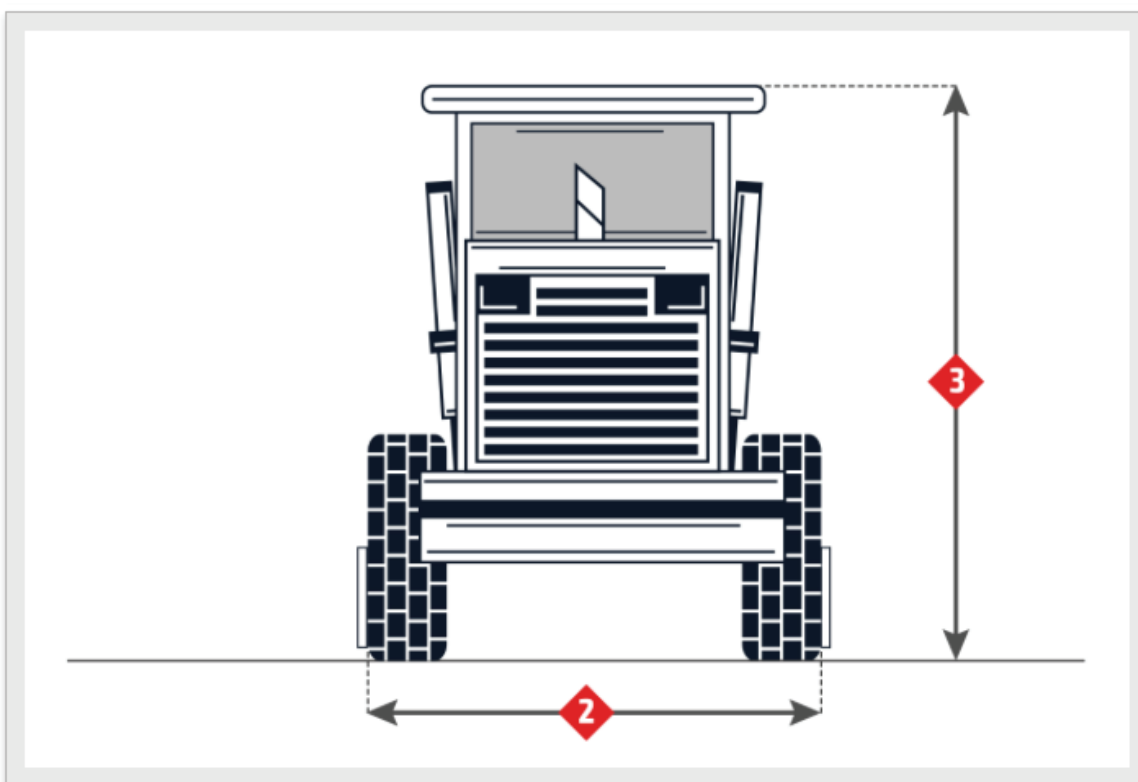
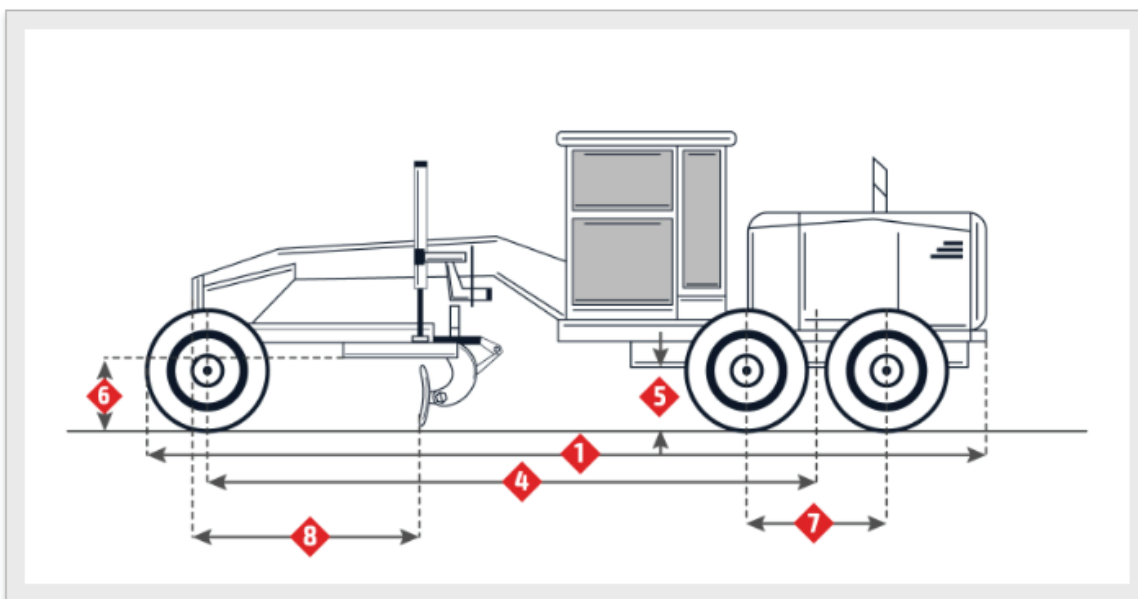
■ Base de ruedas de doble eje	1523 mm
■ Despeje del bastidor sobre el suelo de la parte posterior	344 mm
■ Despeje sobre el suelo de la parte frontal	625 mm
■ Altura hasta la parte superior de la cabina	3131 mm
■ Longitud Total	8713 mm
■ Anchura entre neumáticos	2553 mm
■ Eje de ruedas	6169 mm
■ Base de cuchilla	2518 mm

MOTONIVELADORA CATERPILLAR 163H

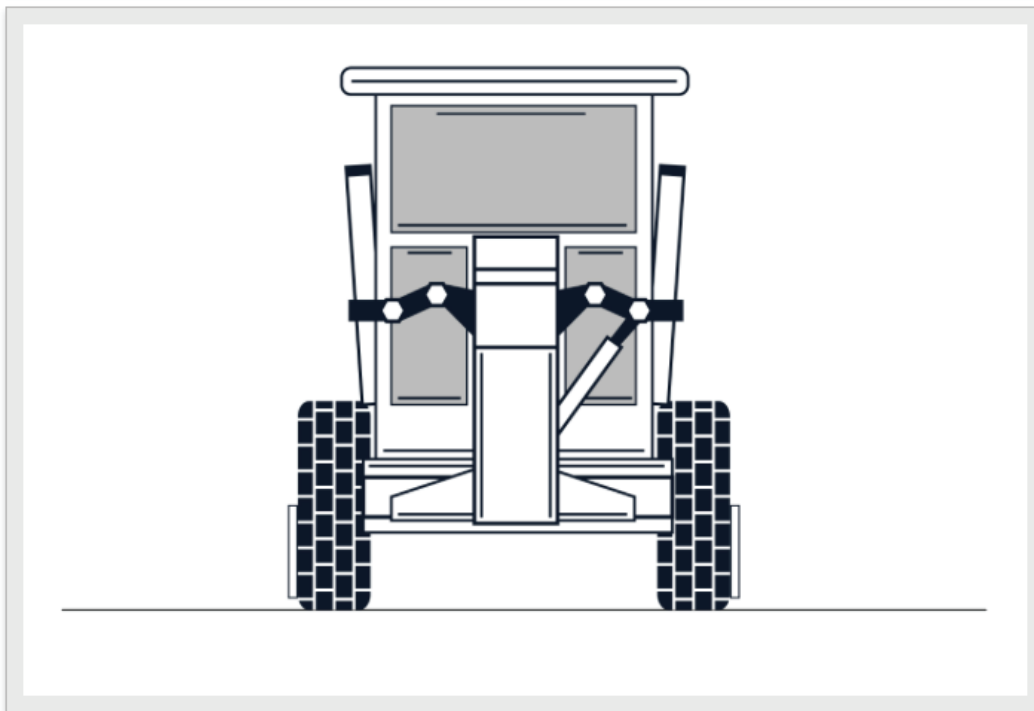
Círculo

■ Diámetro	1530 mm
■ Desplazamiento a la izquierda	848 mm
■ Desplazamiento a la derecha	881 mm
■ Alcance máximo izquierdo fuera de los neumáticos	2223 mm
■ Alcance máximo derecho fuera de los neumáticos	2261 mm
■ Elevación máxima sobre el nivel del suelo	452 mm
■ Ángulo frontal de inclinación de la cuchilla	40 grados
■ Ángulo posterior de inclinación de la cuchilla	5 grados

MOTONIVELADORA CATERPILLAR 163H



MOTONIVELADORA CATERPILLAR 163H



Dimensiones

■ 1. Longitud Total	8713 mm
■ 2. Anchura entre neumáticos	2553 mm
■ 3. Altura hasta la parte superior de la cabina	3131 mm
■ 4. Eje de ruedas	6169 mm
■ 5. Despeje del bastidor sobre el suelo de la parte posterior	344 mm
■ 6. Despeje sobre el suelo de la parte frontal	625 mm
■ 7. Base de ruedas de doble eje	1523 mm
■ 8. Base de cuchilla	2518 mm